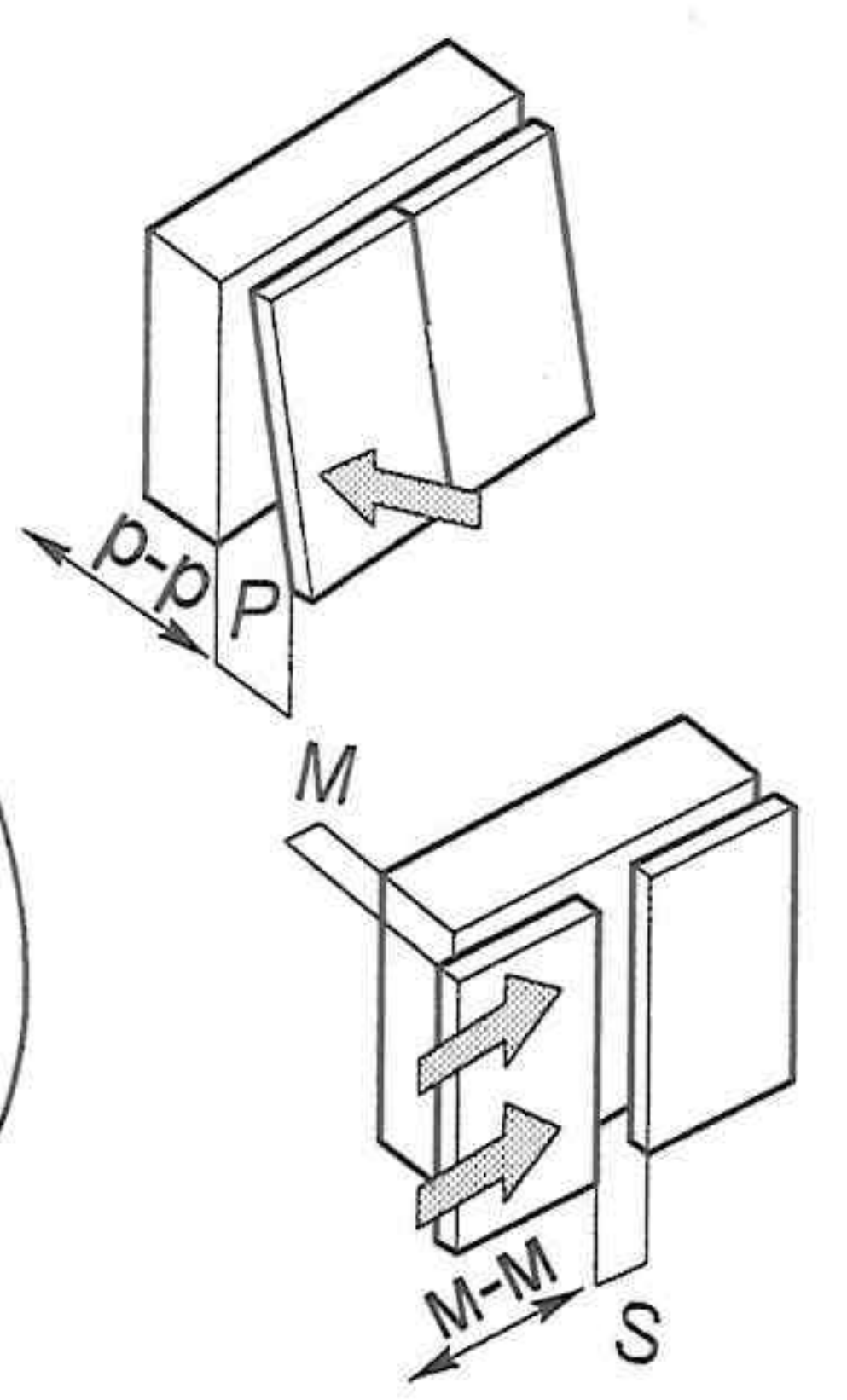
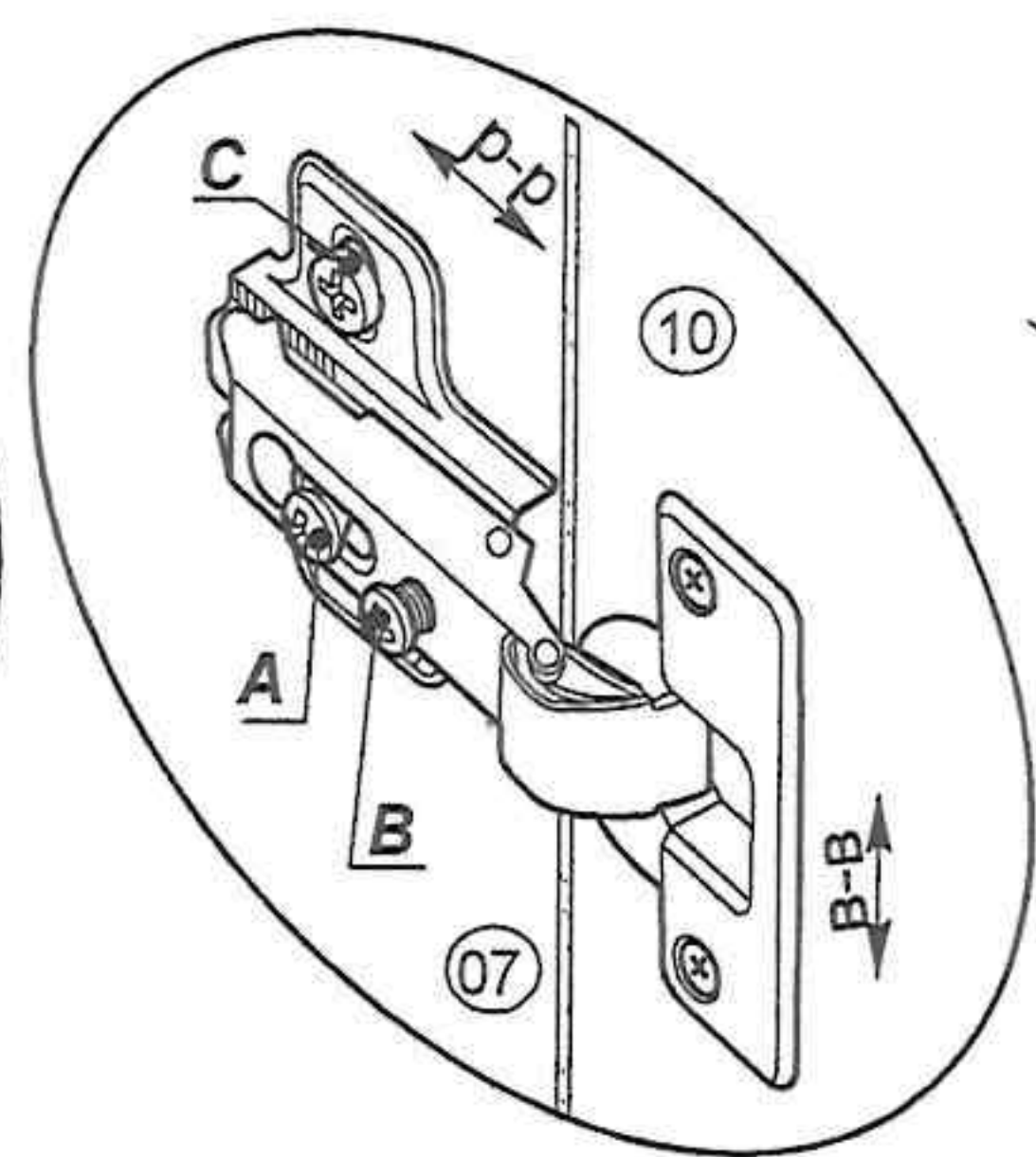
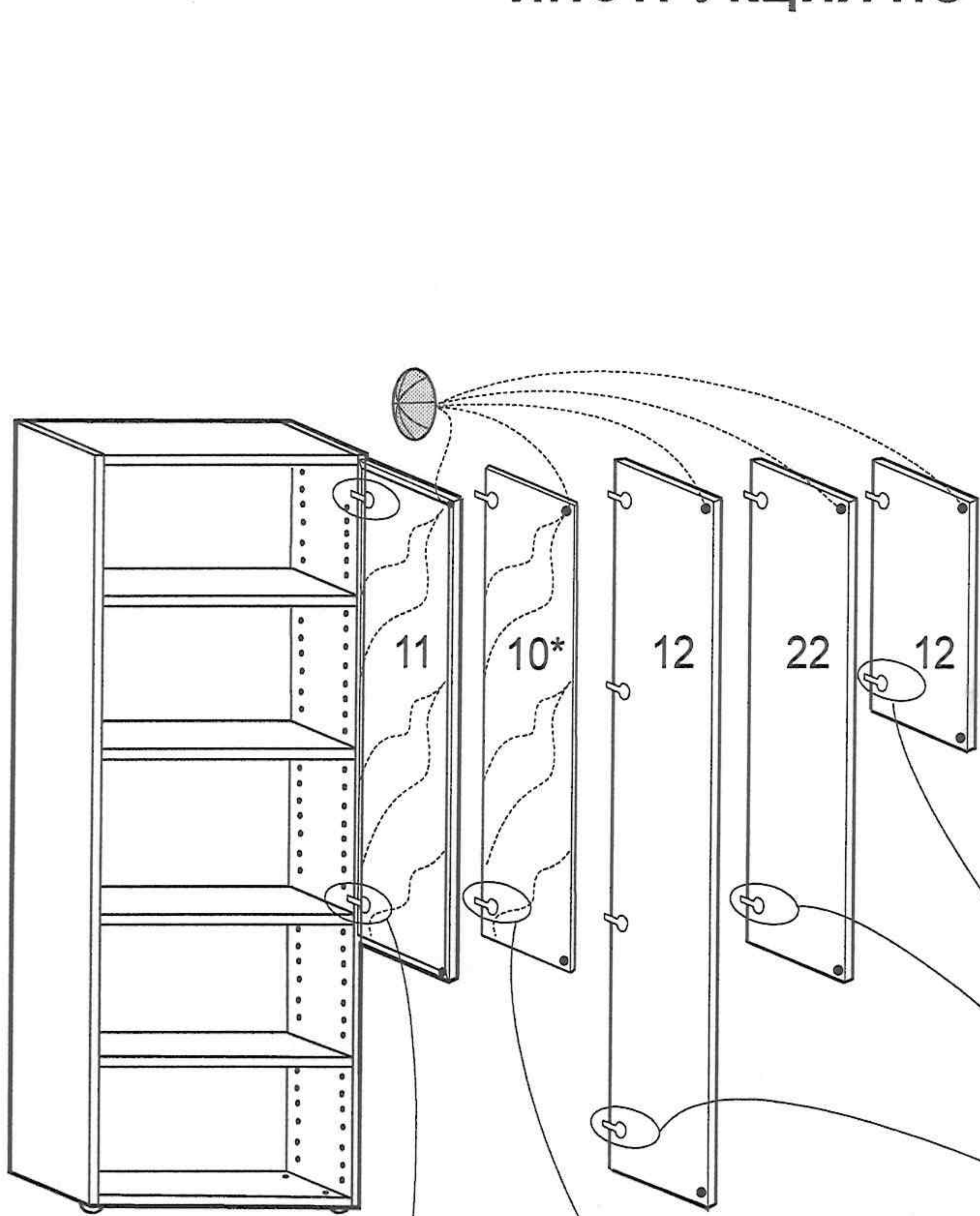


ИНСТРУКЦИЯ ПО МОНТАЖУ ДВЕРЕЙ

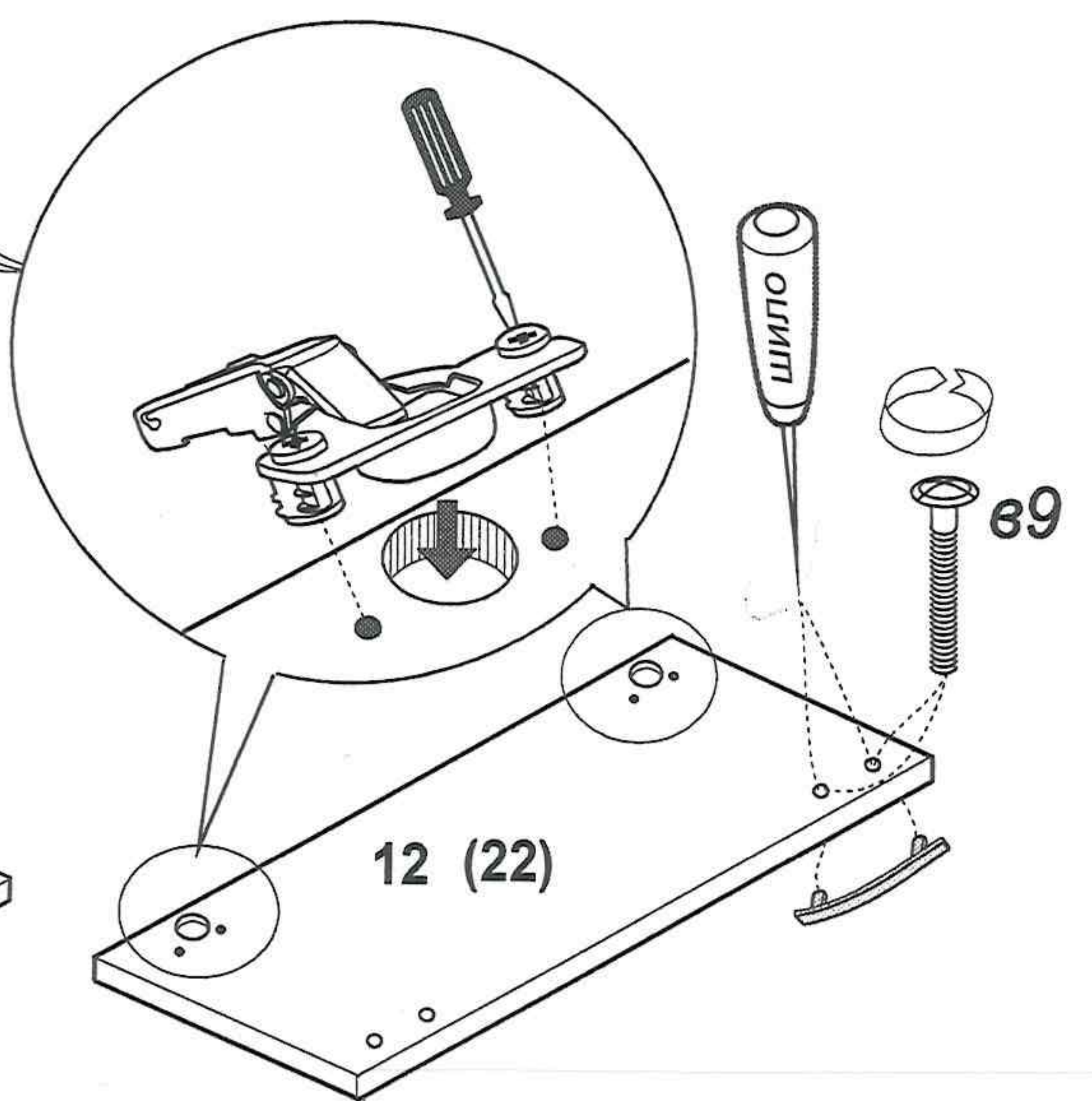
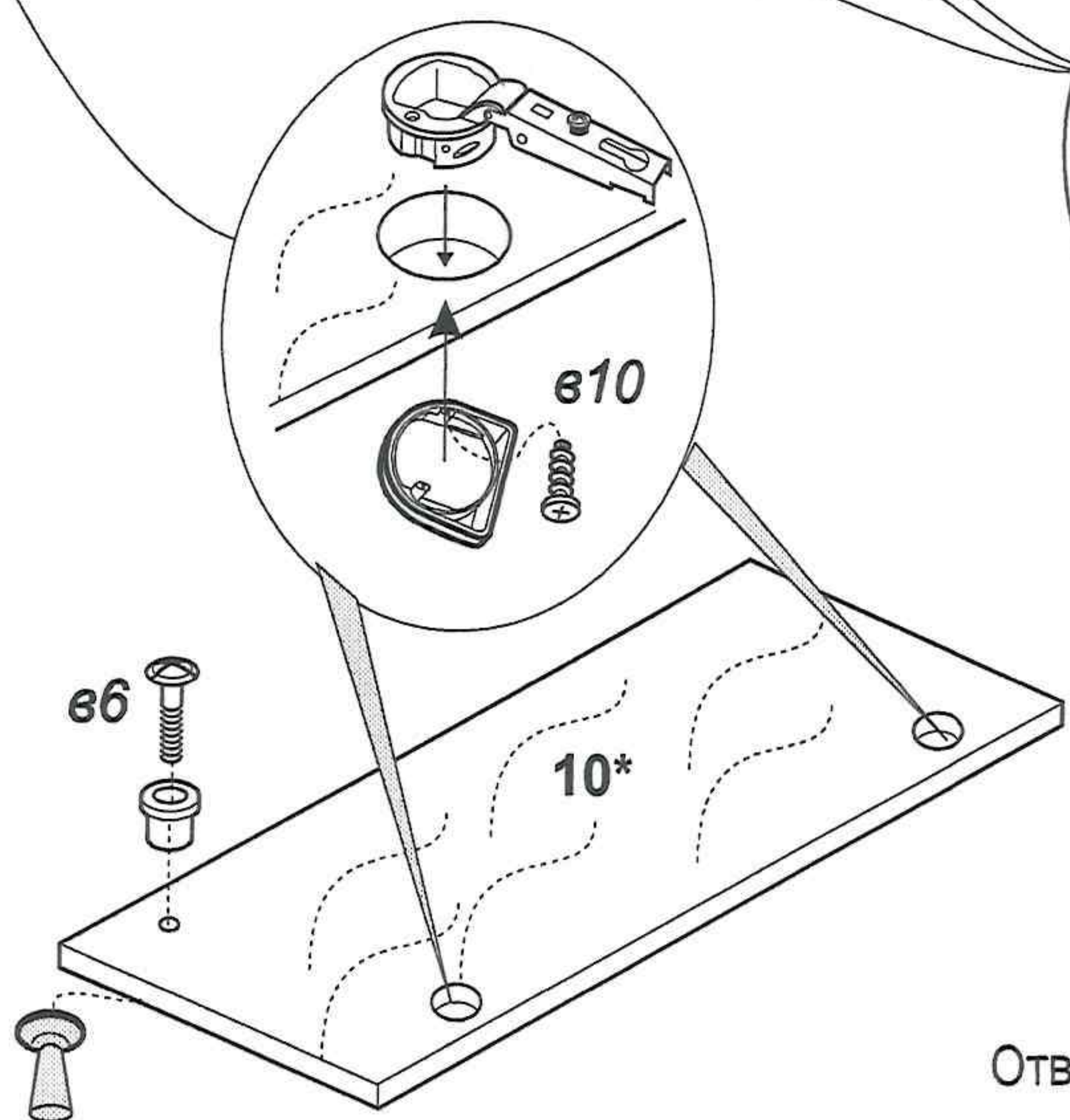
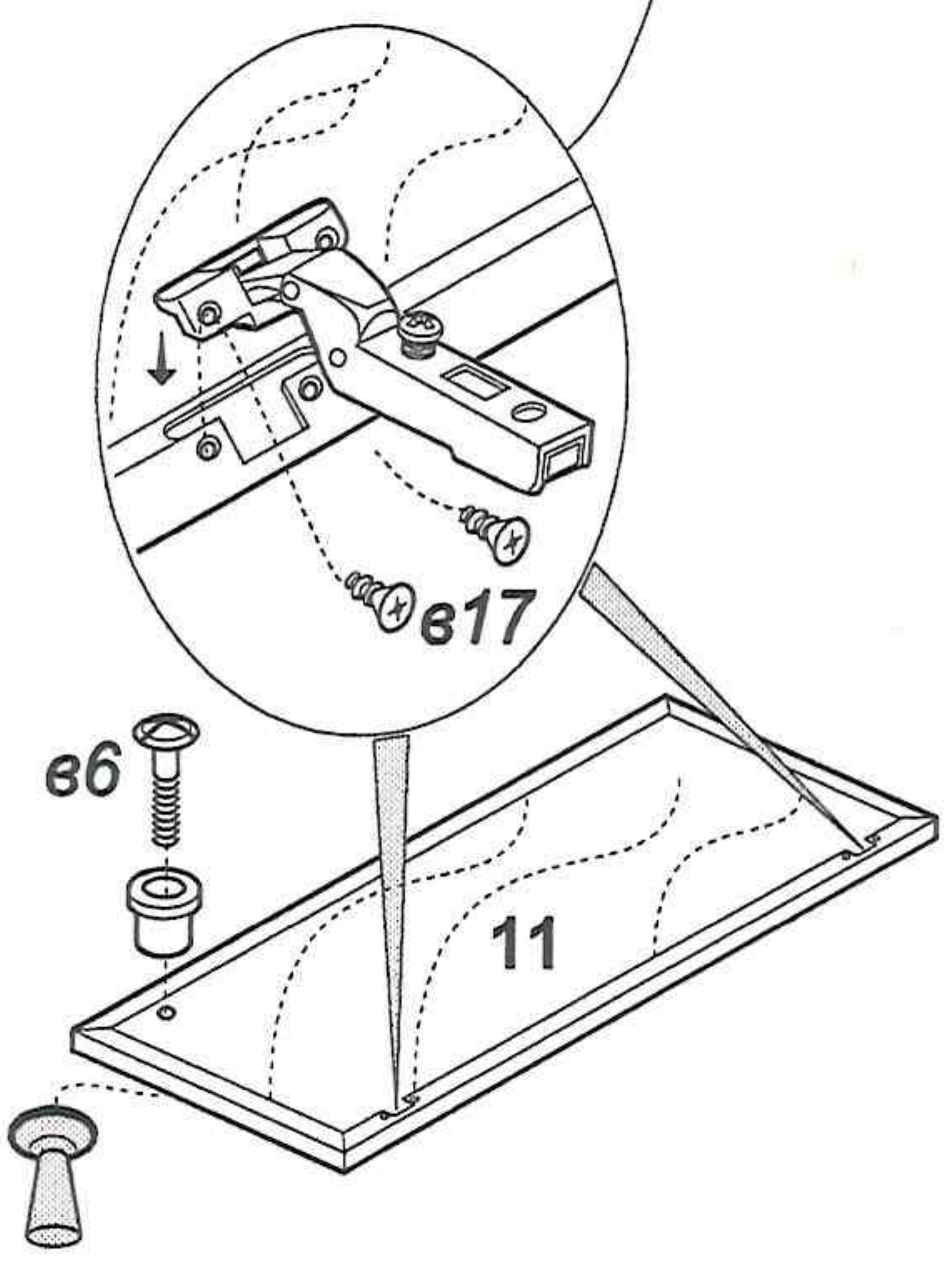


Регулирование положения дверей по отношению к корпусу.

Для изменения размера Р ослабить крепежный винт А, что дает возможность перемещения двери по стрелкам р-р

Для изменения размера М(С) используется регулировочный винт В при ослабленном винте А, что дает возможность перемещать дверь по стрелке м-м, после регулировки затянуть винт А

Для перемещения двери по стрелке в-в ослабить винты С



Отверстия под ручку на щитовых дверях выполнены несквозными.

После того как Вы смонтировали двери проколите шилом насквозь нужные отверстия и с лицевой стороны увеличьте образовавшийся просвет до 4.5 мм. Закрепите ручки.

	для двери стеклянной		для двери в рамке металлической		в6	для двери щитовой		
	в10	в17	в6	в9				
F15.03(F17.03)	4					4	2	4
F15.13(F17.13)	2					2	1	2
F18.03(F18.13)	2		2	4	1			
F18.23	2	2	4		1			
F23.03	4					8	2	4
F23.13	2					4	1	2